

HT-100 电源模块



简介

HT-100是高效能、高性能模块，支持+5V，+12V，+5VSB和-12V输出，具有低噪音、宽电压输入，并备有电子瞬态抑制器，保证PC/104系统在电源输入时的安全性，还能避免功率突增对系统的损害

特性

- 效率高达96%以上
- 过压、过流保护
- 输入保护和短路保护
- 低静态电流
- 低电磁干扰，低辐射
- 支持远程开关
- 可选AT或ATX模式
- 符合RoHS规范

规格

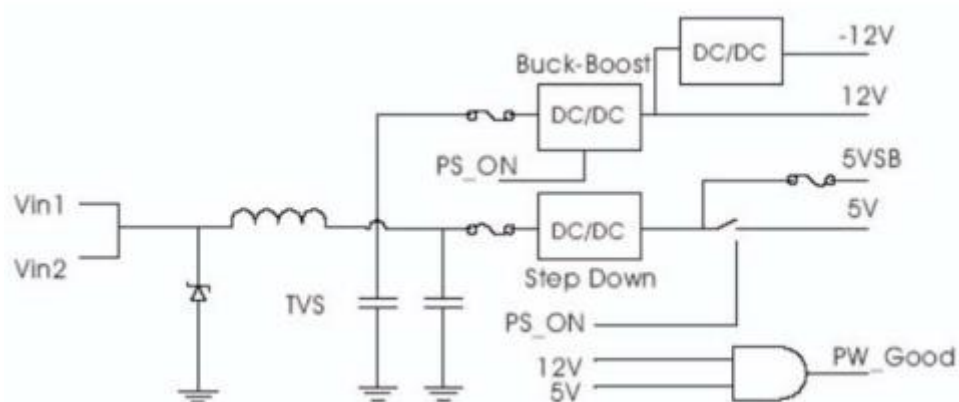
结构	PC-104规范
输入电压	直流8~36V
输出电压	5V@12A 12V@2.5A 5VSB@1A-12V@500mA
纹波	<70mV
电压稳定度	<40mV
负载稳定度	<150mV
功率	100W

订货信息

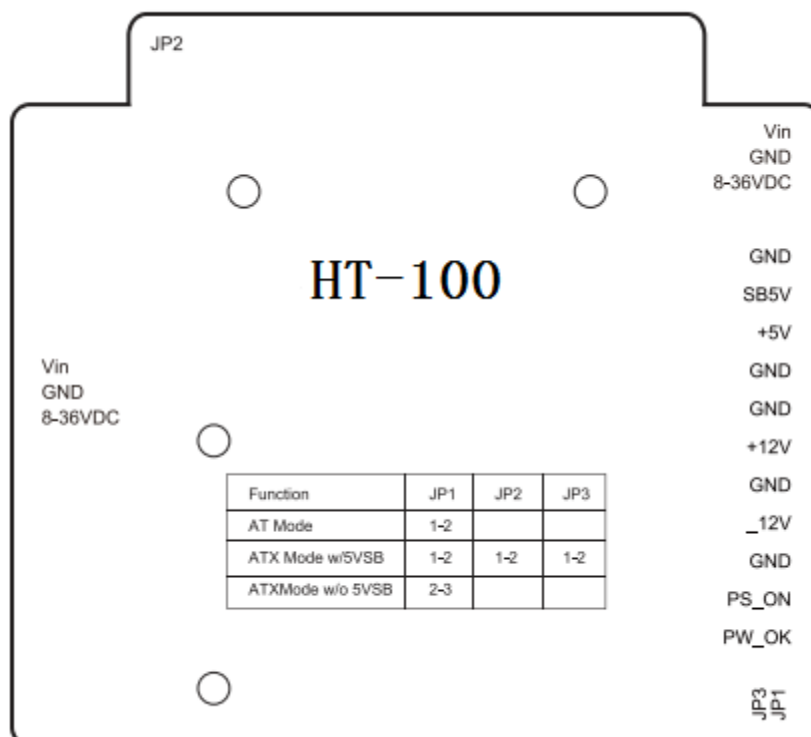
100W DC/DC, 8~36V输入

输出: +12V, +5V, -12V, +5VSB

系统框架图



产品尺寸图

产品接线示意图


产品实物图



(104总线透针)



(104总线无透针)

关于豪恩科技

北京豪恩科技有限责任公司提供多种航空电子产品以及解决方案。公司在 Mil-Std-1553, Arinc429, 有完善的产品线。同时公司为客户设计, 定制军用加固计算机, 信号处理板以及多种军用的以及工业用的 IO, AD, 通讯板卡。豪恩科技公司总部在北京。想了解更多信息请访问公司网站 <http://www.horntech.cn>.

北京豪恩科技有限责任公司

北京市海淀区北三环西路 48 号北京科技会展中心 3 号楼 7-C

Tel: 10-51727612, 10-82110175

Cell: 13910337123

Fax: 10-51727615

Email: 82110175@163.com, 技术支持 QQ: 3236813

Web: <http://www.horntech.cn>